

Preparação

Inicie a montagem escolhendo uma superfície plana para facilitar o trabalho (chão ou mesa). Verifique o conteúdo da embalagem e confira as peças e componentes.

Utilize a tampa de papelão como anteparo para execução da montagem, afim de evitar riscos.

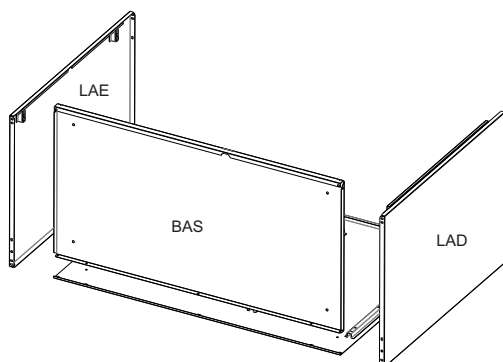
Atenção: Observe, sempre, o sentido das setas nas etiquetas de identificação.

A fixação na parede é opcional e ficará a critério do cliente.



Montagem

1



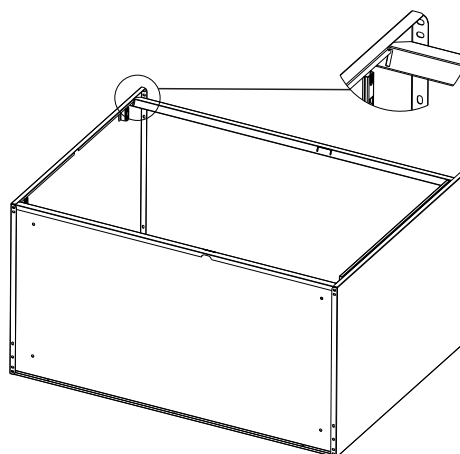
FU + LAE + BAS + LAD

Posicione o fundo (FU) sobre o papelão com a etiqueta de indicação voltada para cima.

Encaixe a base (BAS) por dentro da aba do fundo e ambos por dentro da aba das laterais (LAE). Fixe com parafusos (M4x6mm) a lateral esquerda e direita à base e ambos ao fundo.

Com parafusos passados em todas as furações casadas, una as partes sem apertar.

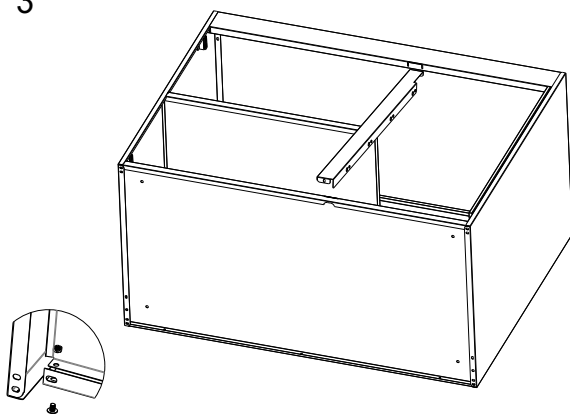
2



Frontal + LA + LA

Encaixe o rasgo do frontal na aba das laterais e fixe os parafusos na parte superior do frontal para unir as peças.

3

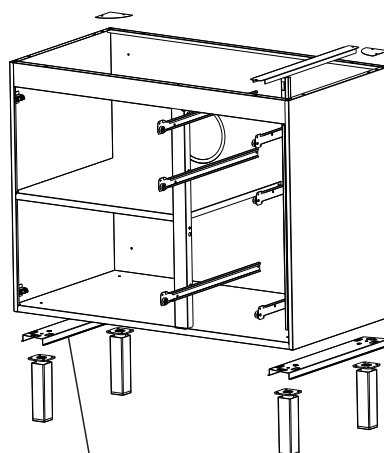


Gaveteiro + Prateleira

Coloque a coluna do gaveteiro no rasgo do frontal e no rasgo da base, fixe com parafuso M4x6mm e porca M4.

Encaixe a prateleira na lateral e coluna parafusando-a nas costas do gabinete.

4



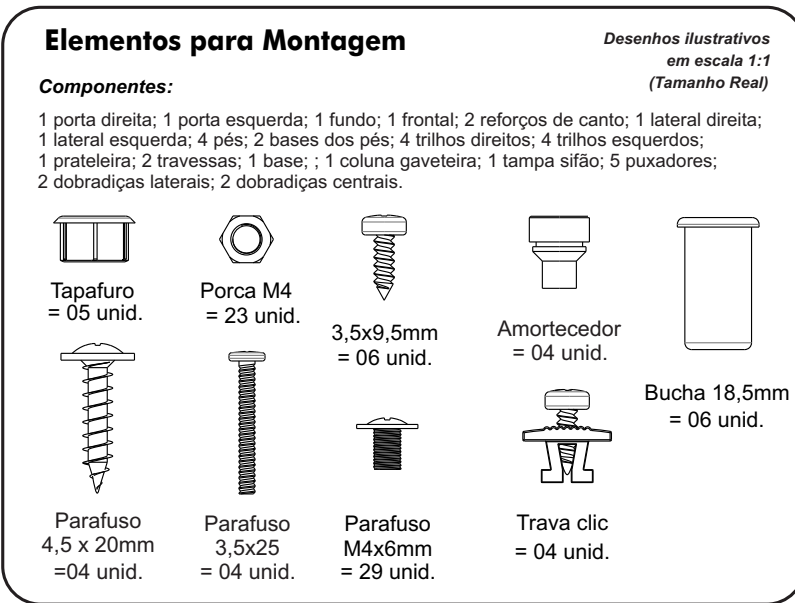
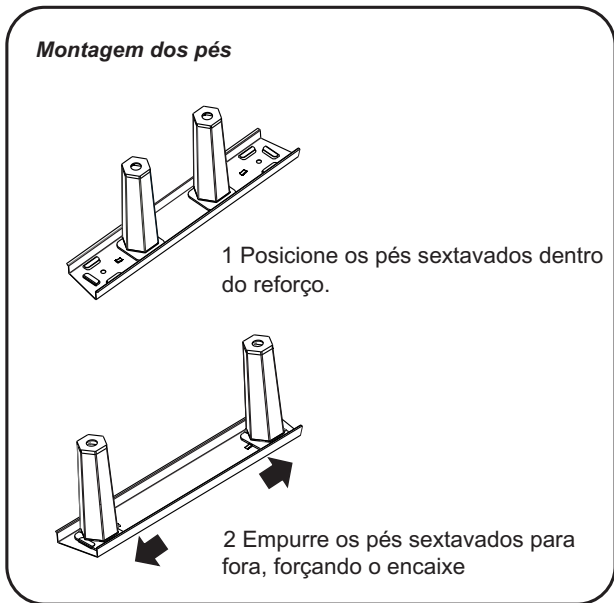
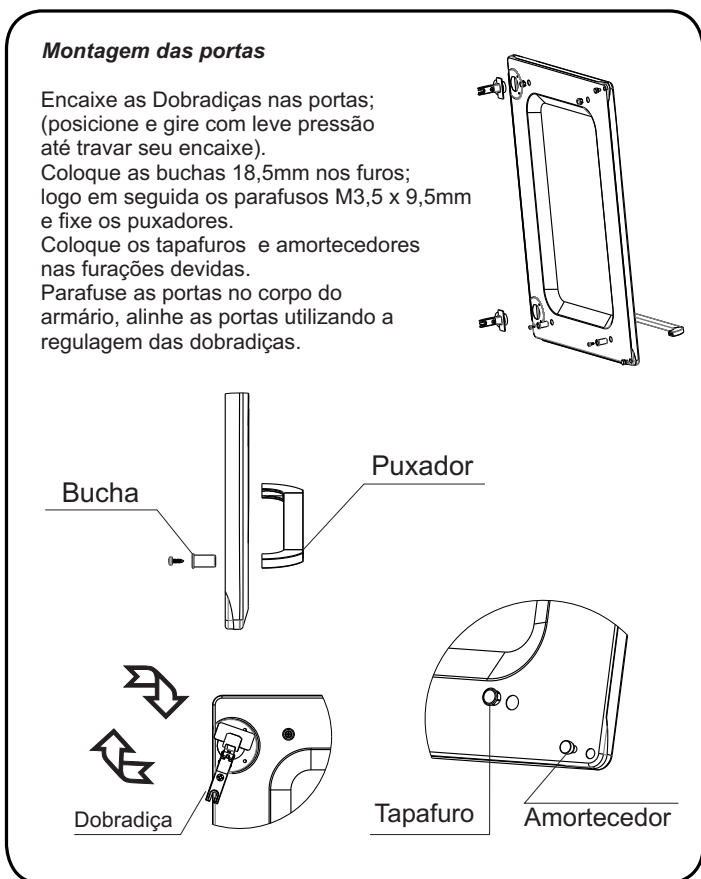
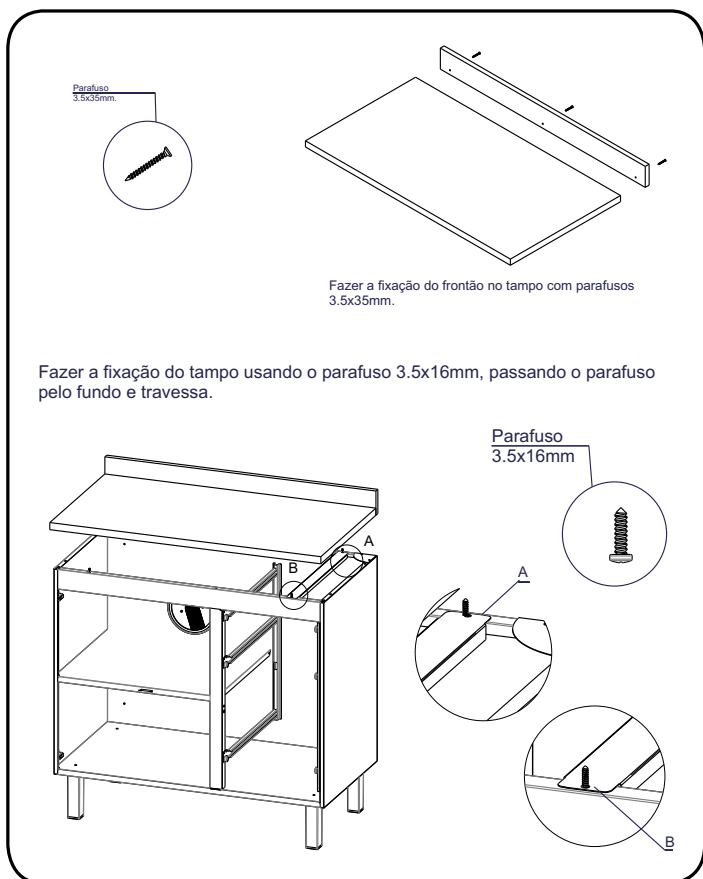
Obs: A base do pé encontra-se fixo na parte inferior do gabinete.

REFORÇO + TRILHOS + PÉ

Parafuse os reforços na parte superior do gabinete com M4x6mm e porca M4.

Fixe os trilhos com parafuso M4x6mm.

Fixe os pés na base com parafuso 4,5x20mm.



CERTIFICADO DE GARANTIA

Parabéns por adquirir um produto COZIMAX!

A Cozimax garante seus produtos pelo prazo de 4 anos, contados a partir da data de emissão da nota fiscal. Seguindo a lei 8078/90, esta garantia é dada ao produto exclusivamente contra eventuais defeitos de fabricação. Para fazer valer esta garantia é necessário ter cumprido as condições que seguem e apresentar a primeira via da nota fiscal junto com este termo devidamente preenchido.

Limitações da Garantia:
A garantia restringe-se aos produtos e suas partes, não cobrindo quaisquer outras despesas como desinstalações, reinstalações, despesas de embalagem, transporte, seguros e hospedagens. Também não se estende ao ressarcimento de quaisquer prejuízos, perdas e danos ou lucros cessantes decorrentes da inutilização do produto por culpa do cliente. Por isso é essencial checar o produto antes da instalação do mesmo.

Extinção da Garantia:
A garantia perderá a validade caso ocorram: Danos sofridos por maus tratos, acidentes ou uso incorreto e inadequado. Danos causados por produtos de limpeza inadequados bem como falta da mesma. Danos causados pelo frequente contato com água ou umidade de paredes e pisos. Utilização em regiões litorâneas. Pois devido a maresia não há garantia contra a ferrugem.

Limpeza do Produto
Para valer a garantia é essencial: Limpar apenas com pano de algodão umedecido em água com sabão neutro e com secagem imediata após limpeza. É recomendável forrar o armário apenas com papel pardo, plástico liso ou tecidos claros e lisos. Não guardar ou derramar produtos corrosivos como: vinagre, limão, sal, catchup, etc.

EM CASO DE SOLICITAÇÃO DA GARANTIA, PREENCHA E ENVIE JUNTO COM A CÓPIA DA 1ª VIA DA NOTA FISCAL.

Nome da Loja: _____ Data: ____/____/____

Número da Nota Fiscal: _____

Carimbo da Loja onde foi efetuada a compra

cozimax
www.cozimax.com.br
(17) 3253-9022 - Mirassol-SP